

Nerezový program Mycí stůl se 2 dřezy uprostřed, odkapnice vpravo i vlevo, 2400mm

POL. #: _____

MODEL #: _____

PROJEKT # _____

SIS # _____

AIA # _____



133248 (LG2426N)

MYCÍ STŮL SE 2 DŘEZY
600X500MM, 2400MM

Zkrácená specifikace

Položka č.

Nerezová konstrukce z AISI304, 50 mm silná pracovní deska z AISI304 10/10 se zvýšeným okrajem po obvodu proti přetékání vody. Zadní zvýšený límec V=100 mm s integrovaným oblým rohem. Nerezové čtvercové nohy 40x40 mm, výškově stavitelné.

Uprostřed 2 dřezy 600x500x300 mm, zakrytované, s přepadovou trubkou; vpravo a vlevo odkapnice.

Konstrukce

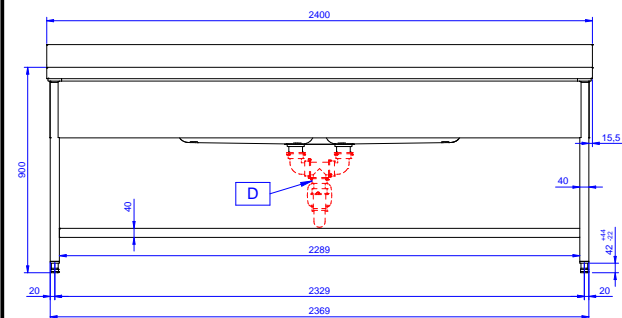
- Pracovní deska 50 mm vysoká, vyrobená z ušlechtilé nerez oceli AISI 304 10/10, opatřena zvýšeným okrajem stran zamezují stékání vody.
- Lisovaný dřez z ušlechtilé nerez oceli AISI 304 je standardně dodáván s přepadovou trubkou a odpadovým otvorem.
- Zadní zvýšený límec 100mm s oblým hygienickým rohem s rádiusem 8mm, 13mm silný určený k umístění ke zdi.
- Čtvercové nohy z uzavřených profilů 40x40 mm z nerez oceli AISI 304 s možností výškové úpravy.
- Snadná instalace desky na nohy, jednoduchá instalace baterie zezadu.
- Stoly lze doplnit bohatou nabídkou extra příslušenství: spodní policí, falešným dnem dřezu, přepadovou trubkou, sifonem.

Extra příslušenství

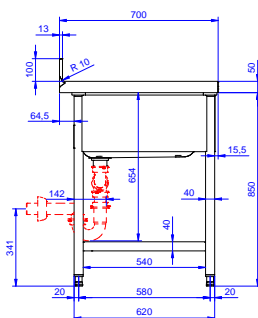
- Plastový sifon dvojitý, 2" k mycímu stolu. PNC 850022
- Stojánková mixovací baterie páková s otočným raménkem, 3/4", jednotvorová. PNC 855322
- Falešné děrované dno k dřezu 600x500 mm vpravo. PNC 895100
- Plastový sifon, 2" k mycímu stolu. PNC 895313

SCHVÁLENO: _____

Zepředu

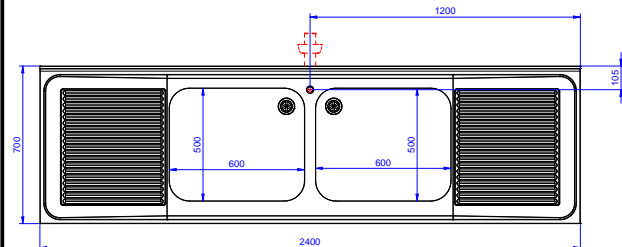


Boční



D = Odpad

Shora



Hlavní informace

Vnější rozměry, Šířka	2400 mm
133248 (LG2426N)	2400 mm
Vnější rozměry, Hloubka	700 mm
Vnější rozměry, Výška	1000 mm
Zadní zvýšený límec, výška	100 mm
Zadní zvýšený límec, hloubka	13 mm
Zadní zvýšený límec, radius	R=8
Počet dřezů	2
Rozměry dřezu	600x500xH300
Síla pracovní desky	50 mm
Netto váha:	70 kg

Nerezový program
 Mycí stůl se 2 dřezy uprostřed, odkapnice vpravo i vlevo, 2400mm

Společnost si vyhrazuje právo provádět změny v produktech bez předchozího upozornění. Všechny informace byly správné v době tisku.

2026.04.20